

# Coffret Optique Rail DIN COD

## GAMME COFFRETS OPTIQUES

La gamme des COD regroupe l'ensemble des Coffrets Optiques pour installation sur rail DIN conçus et réalisés par **TETRADIS**.

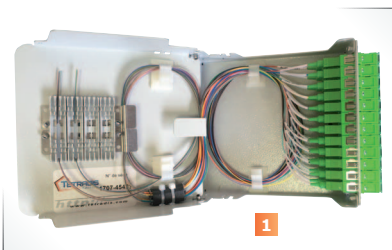
Il a été conçu et optimisé pour pouvoir accueillir **une forte capacité de fibres dans un faible encombrement**.



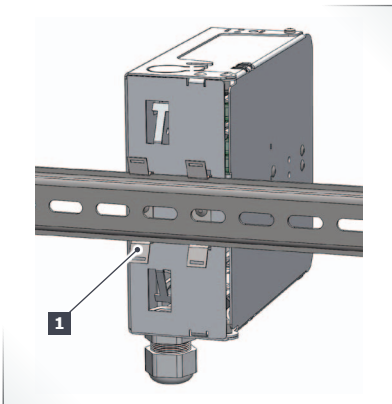
1



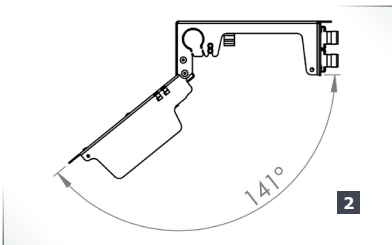
Coffret optique COD équipé 24 raccords SC-APC



1



1



2

### LE KIT DE BASE COMPREND

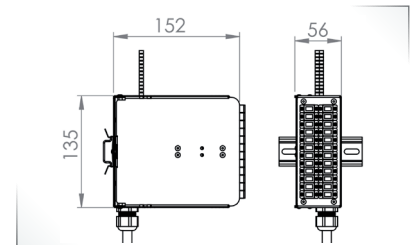
- 1 corps totalement assemblé, à fixer sur rails DIN, composé de :
  - 1 corps avec zone d'arrimage des câbles et gestion des fibres
  - 1 face avant (24 empreintes SC Simplex)
  - 1 porte articulée avec zone de gestion des fibres dénudées et supports d'épissures
- 4 kits d'organisation des fibres montés
- 2 dispositifs de guidage des fibres montés
- 1 presse-étoupe noir PG13 (pour câble de Ø6 à 12 mm)
- 2 clips metal pour fixation sur rail DIN (montés à l'arrière du coffret 1)
- La connectique montée selon version :
  - 24 raccords SC-APC/SC-APC simplex monomode vert
  - 24 pigtaills SC-APC lovés et rangés en attente de fusion
- ou
  - 12 raccords LC-UPC/LC-UPC duplex monomode bleu
  - 12 obturateurs de port
  - 24 pigtaills LC-UPC lovés et rangés en attente de fusion
- 1 kit d'arrimage de câble contenant :
  - 2 bandes de mousse adhésives noires
  - 2 rilzans noirs (4.5 x 185 mm)

### CARACTÉRISTIQUES

- Conception en Acier peint couleur gris RAL7035
- Fixation sur rail DIN en perpendiculaire 1 (config. A en p2, autres sur demande)
- Connectique : multimode ou monomode
- Compatible toutes fibres, rayon de courbure de 25mm respecté
- Raccords acceptés : SC-APC, SC-UPC, SC-PC, LC dx
- Vis de fixation des raccords fournis avec les raccords en version pré-équipée
- Rapidité d'installation : **TETRADIS** vous propose une prestation complète afin d'optimiser vos temps d'installation
- Parfaite accessibilité à la zone intérieure du coffret une fois la porte ouverte à 141° 2
- Fermeture du coffret par vis cruciforme M3
- Rayon de courbure intérieure des fibres de 25 mm respecté
- **IP 10**

### PARTICULARITÉS

- Possibilité d'arriver sur un coffret avec un câble de 72FO, gérer les 24 premières fibres dans le coffret et gérer les 48 autres fibres dans 2 coffrets suivants (voir détail en page 2)



#### CAPACITÉ

Jusqu'à...

- ...24 ports SCsx/LCdx ou 12 ports ST/FC
- ...24 épissures de type smouv de 45 mm
- ...2 câbles Ø12 mm<sup>(1)</sup> (1 à chaque extrémité)
- ...4 gaines Ø5 mm (2 à chaque extrémité)
- ...1 câble Ø12 mm en passage<sup>(2)</sup>
- ...2 câbles Ø10 mm par le bas<sup>(3)</sup>



#### APPLICATION

Parfait pour vos applications sur Rail DIN.



#### DIMENSIONS (mm)

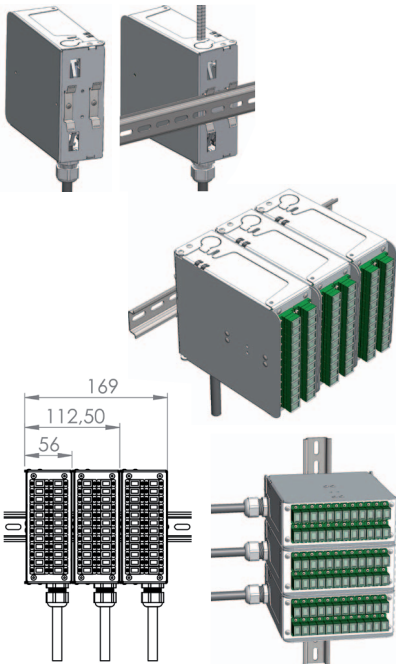
H 135 x L 56 x P 152  
(hors connectique et accessoires)  
Poids vide : env. 3.9 kg

(1) en utilisant le PG13 (fourni) et 1 autre (à commander séparément)

(2) sans utilisation de PG13 ou en utilisant 2 PG13 fendus (à commander séparément)

(3) sans utilisation de PG13

## GAMME COFFRETS OPTIQUES



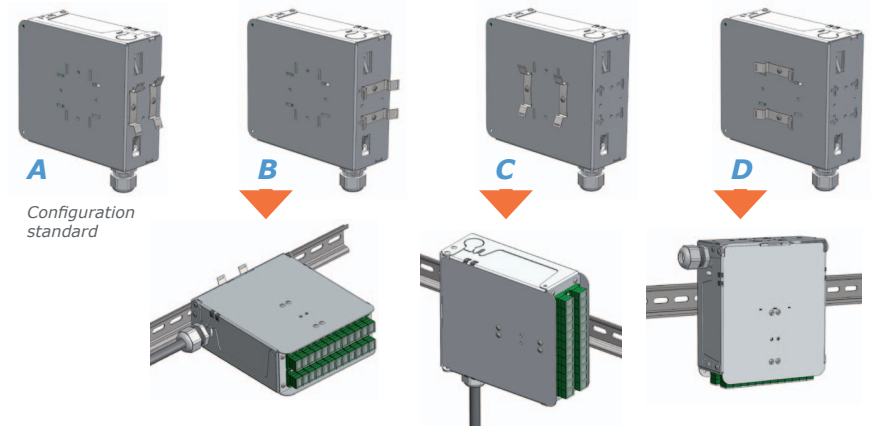
### INSTALLATION SUR RAIL DIN

Illustrations ci-contre à gauche :

Le COD a été conçu pour une installation sur rail DIN. Celle-ci se fait à l'aide des 2 clips métalliques pré-montés en partie arrière du coffret. Le Coffret peut alors être monté aussi bien sur un rail horizontal qu'un rail vertical. Il est aussi possible d'installer plusieurs coffrets les uns à côté (ou au dessus) des autres.

Illustrations ci-dessous :

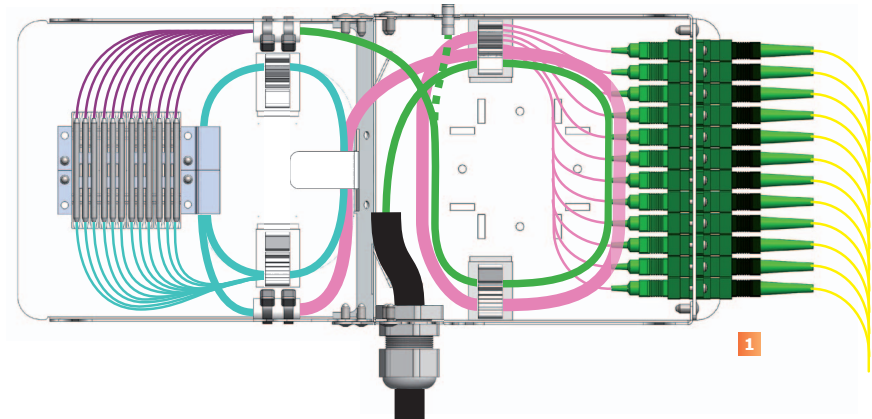
**Sur demande spécifique (le préciser au moment de votre commande)**, les clips peuvent être livrés pré-montés pour une fixation selon les configurations ci-dessous.



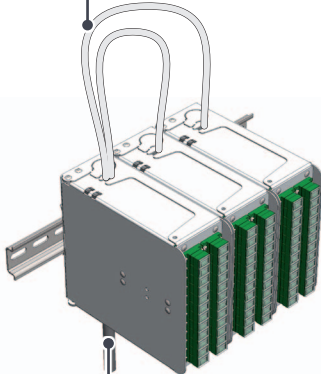
Ci-contre illustration du cheminement des fibres selon la légende suivante :

- Câble
- Micro-gaine du câble
- - - Micro-gaine câble vers autre COD
- Fibres du câble (250µ)
- Pigtaills (250µ)
- Pigtaills (900µ)
- Jarretières

Rayon de courbure de 25 mm respecté



Gaine souple Ø5 mm acheminant 2 micro-gaines 12FO



Câble 72FO constitué de 6 micro-gaines 12FO

Spécial câble 72 FO

### INSTALLATION EN CASCADE

Le COD a aussi été pensé pour permettre la gestion d'un câble 72FO sur 3 coffrets 24FO consécutifs.

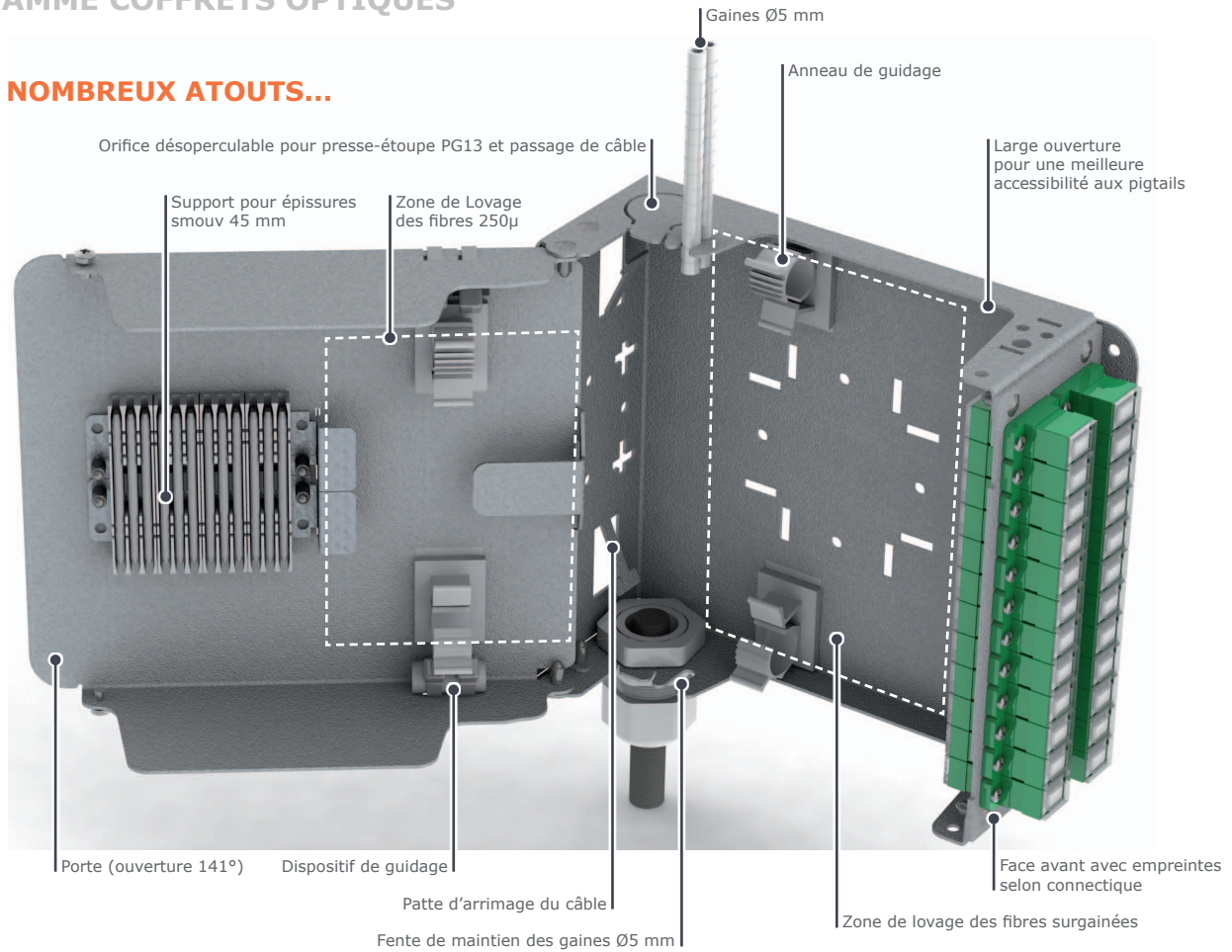
L'arrivée du câble se fait au bas du premier coffret, dans lequel sont gérées les 2 premières micro-gaines 12FO correspondant aux 24 premières fibres.

Les 4 autres micro-gaines de 12FO sont acheminées au travers de 2 gaines souple de diamètre 5 mm à raison de 2 micro-gaines par gaines souples Ø5 mm (comme illustré ci-contre).

Spécifications techniques

## GAMME COFFRETS OPTIQUES

### DE NOMBREUX ATOUTS...

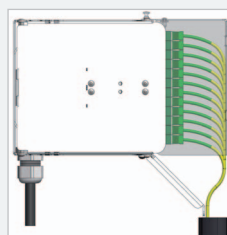
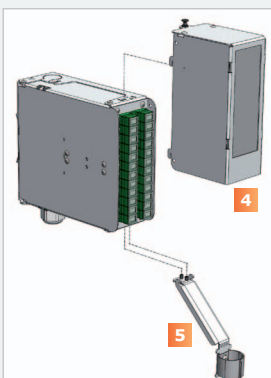


### RÉFÉRENCES

COD - Face AV 24 SC sx - nu	<b>RTST-56-100010</b>
COD - Face AV 24 SC sx - éq. 12 rac. & 12 pigt. SC-APC + 12 obtur.	<b>WBEN10-24-012012</b>
COD - Face AV 24 SC sx - éq. 24 rac. & 24 pigt. SC-APC	<b>WBEN10-24-024024</b>
COD - Face AV 24 SC sx - éq. 24 rac. & 24 pigt. SC-UPC	<b>WBEN10-22-024024</b>
COD - Face AV 24 SC sx - éq. 4 rac. dx & 8 pigt. LC-UPC + 20 obtur.	<b>WBEN10-82-004008</b>
COD - Face AV 24 SC sx - éq. 12 rac. dx & 24 pigt. LC-UPC + 12 obtur.	<b>WBEN10-82-012024</b>
COD - Face AV 24 SC sx - éq. 12 rac. & 12 pigt. 50/125 OM3 SC + 12 obtur.	<b>WBEN03-20-012012</b>
COD - Face AV 24 SC sx - éq. 6 rac. & 12 pigt. 50/125 OM3 LC + 18 obtur.	<b>WBEN03-80-006012</b>
COD - Face AV 24 SC sx - éq. 12 rac. & 24 pigt. 50/125 OM3 LC + 12 obtur.	<b>WBEN03-80-012024</b>
COD - Face AV 12 ST/FC - éq. 8 rac. & 8 pigt. FC-PC + 4 obtur.	<b>WBEN10-32-008008</b>
COD - Face AV 12 ST/FC - éq. 12 rac. 50/125 OM3 ST	<b>WBEN03-10-012000</b>

### Les accessoires

Capot de protection pour coffret COD	<b>Nous consulter</b>
Bras de guidage/retenu des jarretières pour COD et COD-S	<b>Nous consulter</b>



Nous recommandons à nos utilisateurs avant de mettre notre produit en oeuvre de s'assurer qu'il convient exactement à l'emploi envisagé. TETRADIS ne saurait être tenu pour responsable de quelconque dommages causés directement ou indirectement par l'utilisation de ces produits. Les spécifications de ce document sont sujettes à modifications sans préavis. Photos non contractuelles.