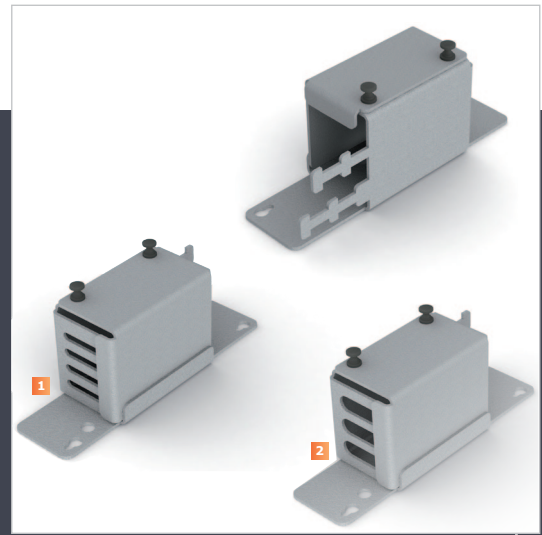


# Éclateur universel T-FanO Génération 2



## GAMME ACCESSOIRES FIBRE OPTIQUE

Le **T-FanO** est un boîtier d'éclatement universel métallique permettant l'épanouissement d'un ou plusieurs câbles vers un ou plusieurs tiroirs optiques.



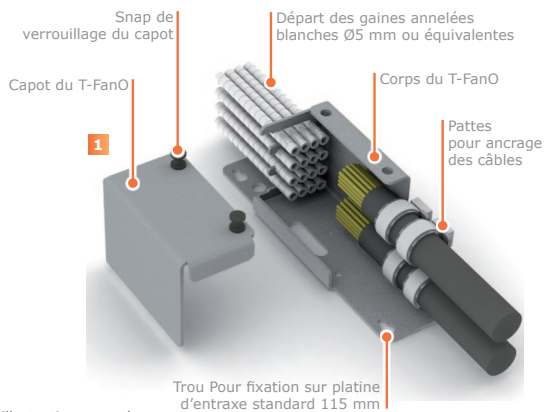
T-FanO 1-2 câbles vers 16 tubes Ø5mm **1** et vers 6 tubes Ø10mm **2**

### LE KIT DE BASE COMPREND

- 1 embase en L avec trous de fixation et peigne intégré
  - 1 couvercle amovible clipsable
  - 2 rivets push&close noirs montés
  - 4 bouts de mousse adhésive noire
  - 4 rilzans largeur 7.6 x longueur 180 mm
  - 2 vis CHC M3x6, pour fixation sur platine type ORANGE
- (Gaines annelées, vis et écrou-cages à commander séparément)

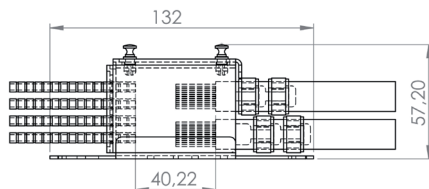
### CARACTÉRISTIQUES

- Corps et couvercle en Acier peint RAL 7035 texturé
- 2 rivets push&close permettent le verrouillage du boîtier
- Pièces d'éclatement (peignes) et pièces accroche câbles intégrées



Ci-contre illustration avec la version gaine annelée de Ø 5

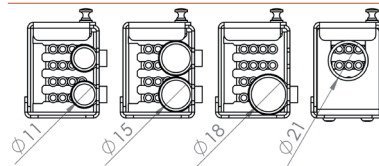
Entraxe de 40,22mm prévue pour faciliter la gestion des gaines



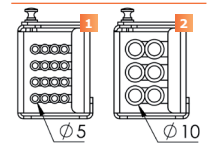
### CAPACITÉS

- En entrée :
  - 1 à 2 câbles 48FO de Ø11 mm (soient 96FO)
  - 1 à 2 câbles 72FO de Ø13 mm (soient 144FO) *non illustré*
  - 1 à 2 câbles 144FO de Ø15 mm (soient 288FO)
  - 1 câble 288FO de Ø18 mm (soient 288FO)
  - 1 gaine annelée noire de Ø21 mm (avec pièce optionnelle **3**)
- En sortie (selon modèle) :
  - 1 à 16 gaines de Ø5 mm (sur modèle **1**)
  - 1 à 10 gaines de Ø10 mm (sur modèle **2**)

#### En entrée (valable sur les 2 modèles)

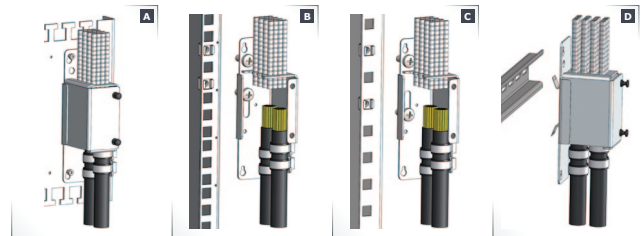
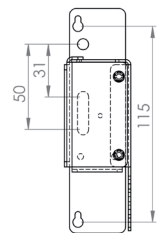


#### En sortie (selon modèle)



### MULTIPLE TYPES DE FIXATION COMPATIBLES

- Sur platine à entraxe standard de 115 mm **A**
- Sur montants 19" **B**
- Sur montants ETSI **C**
- Sur tous supports avec entraxe de 31 à 50 mm
- Sur Rail DIN **D** (avec clip métal optionnel **4**)



**CAPACITÉ**  
Jusqu'à 288 FO



**APPLICATION**  
S'installe en baie ou répartiteur et permet l'épanouissement des gaines de câbles optiques afin de permettre le renvoi sur un ou plusieurs tiroirs.



**DIMENSIONS (mm)**  
H 57.2 x L 39 x P 132  
Poids ≈0,179 Kg

## GAMME ECLATEUR OPTIQUE T-FANO

### RÉFÉRENCES

- |   |   |                       |
|---|---|-----------------------|
| 1 | Eclateur T-FanO G2 144/288FO pour 1-2 câbles vers 16 tubes Ø5mm | <b>RTSC-05-000012</b> |
| 2 | Eclateur T-FanO G2 144/288FO pour 1-2 câbles vers 6 tubes Ø10mm | <b>RTSC-05-000022</b> |

### ACCESSOIRES

#### Peigne optionnel pour gaine Ø 21 (D21) en entrée

Peigne permettant d'arriver dans l'éclateur en gaine Ø21 (D21) en lieu et place d'un câble.

- |   |   |                       |
|---|---|-----------------------|
| 3 | Peigne option pour T-FanO G2 pour 1 tube annelé Ø21mm | <b>RTSC-05-000031</b> |
|---|---|-----------------------|

#### Clip métallique pour montage sur Rail DIN

- |   |  |                       |
|---|--|-----------------------|
| 4 | Clip de montage métallique sur Rail DIN - Modèle LEGRAND | <b>RCAB-70-600031</b> |
|---|--|-----------------------|

#### Gaine blanche Ø 5 (D5)

Gaine blanche permettant l'acheminement des fibres lors d'un épanouissement.

- Diamètres (mm) Ext. 5.1 / Int. 3.1

- |                                    |                       |
|------------------------------------|-----------------------|
| Gaine monotube 5 x 0.75 PEHD blanc | <b>RTSC-02-500100</b> |
|------------------------------------|-----------------------|

#### Gaine annelée blanche Ø 5 (D5)

Gaine annelée blanche permettant l'acheminement des fibres lors d'un épanouissement.

- Diamètres (mm) Ext. 5.1 / Int. 3.1

- |  |                       |
|--|-----------------------|
| Gaine annelée Blanche Ø5/3.1mm (ext/int) | <b>RTSC-02-500060</b> |
|--|-----------------------|

#### Platine universelle en L

Platine universelle de fixation permettant d'optimiser l'installation de plusieurs éclateurs **T-FanO** ou câbles dans une baie.

- En Acier épaisseur 20/10ème • Peinture RAL 7035 texturée
- Applications :
  - A - Permet d'installer sur les montants 19" les éclateurs **T-FanO** (jusqu'à 6 **T-FanO**, **T-FanO S** ou **T-FanO XS** et jusqu'à 3 **T-FanO HD**)
  - B - Permet aussi d'installer jusqu'à 20 câbles
- Dimensions (mm) H 120 x L 280 x P 40

- |   |                       |
|---|-----------------------|
| Platine universelle en L pour 20 câbles ou 3 <b>T-FanO HD</b> | <b>RTSC-05-500110</b> |
|---|-----------------------|

#### Platine universelle en Ω

Platine universelle de fixation permettant d'optimiser l'installation des éclateurs **T-FanO**.

- En Acier épaisseur 20/10ème • Peinture RAL 7035 texturée
- Permet d'installer sur montants 19" 4 éclateurs **T-FanO**, **T-FanO S** ou 2 **T-FanO HD**
- Dimensions (mm) H 115 x L 253 x P 30

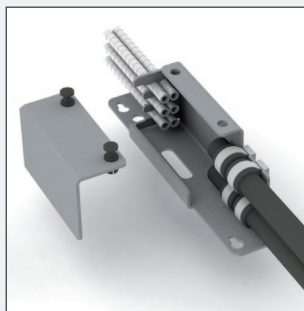
- |   |                       |
|---|-----------------------|
| Platine universelle en Ω pour 4 <b>T-FanO</b> | <b>RTSC-05-500100</b> |
|---|-----------------------|

## La gamme des T-FanO, les éclateurs optiques by TETRADIS

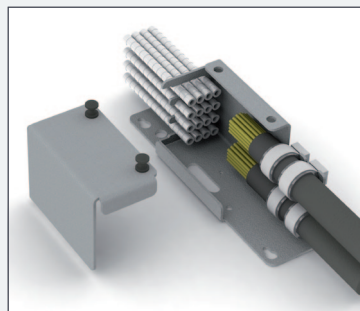
**T-FanO XS**



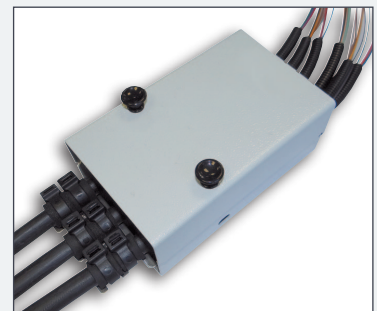
**T-FanO S**



**T-FanO Génération 2**



**T-FanO HD**



Nous recommandons à nos utilisateurs avant de mettre notre produit en oeuvre de s'assurer qu'il convient exactement à l'emploi envisagé. TETRADIS ne saurait être tenu pour responsable de quelconque dommages causés directement ou indirectement par l'utilisation de ces produits. Les spécifications de ce document sont sujettes à modifications sans préavis. Photos non contractuelles.